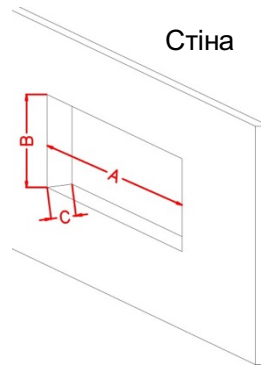
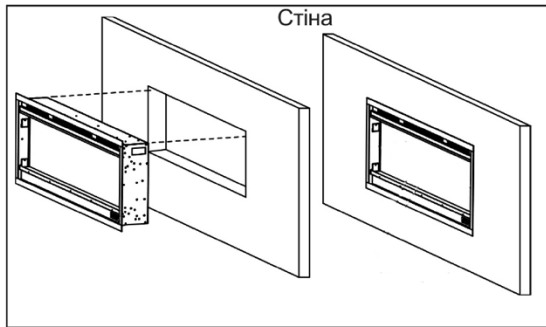


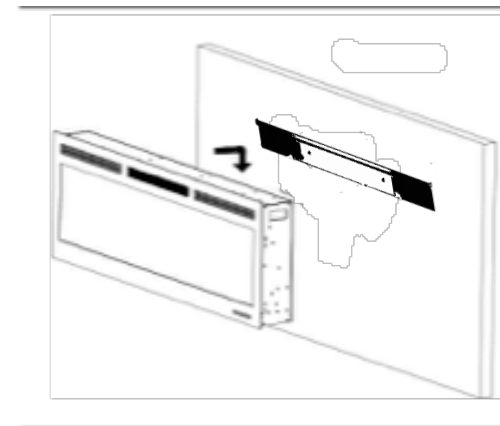
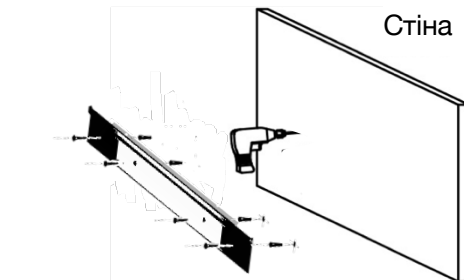
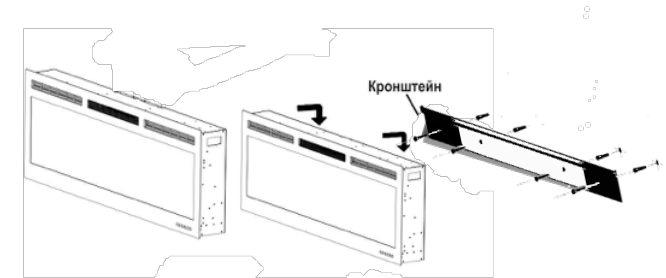
ІНСТРУКЦІЯ З МОНТАЖУ ROYAL 5D V-ART

Вбудовування в нішу



Модель	А Ширина	В Висота	С Глибина
40 L	1000	445(+10)	166
50 L	1257	445(+10)	166

Настінний монтаж



Інструкція з користування дистанційним пультом керування



1. Натискаючи повторно кнопку зміни кольору ви зможете змінити та обрати один із п'яти кольорів забарвлення полум'я.
2. Натискаючи кнопку «Потужність обігріву +» ви вмикаєте обігрівач в першому режимі потужності(0.75 кВт). Повторне натискання на кнопку вмикає другий режим потужності(2 кВт). Для того щоб вимкнути обігрівач потрібно натискати кнопку «Потужність обігріву-» доти, доки на інформаційному дисплеї не з'явиться напис «OFF».
3. Регулюйте гучність звуку потріскування дров натискаючи кнопки «Гучність потріскування +» та «Гучність потріскування-».
4. Налаштуйте час через який камін вимкнеться повторно натискючи на центральну кнопку з годинником. Таймер відключення налаштовується до 8 годин(480хв).