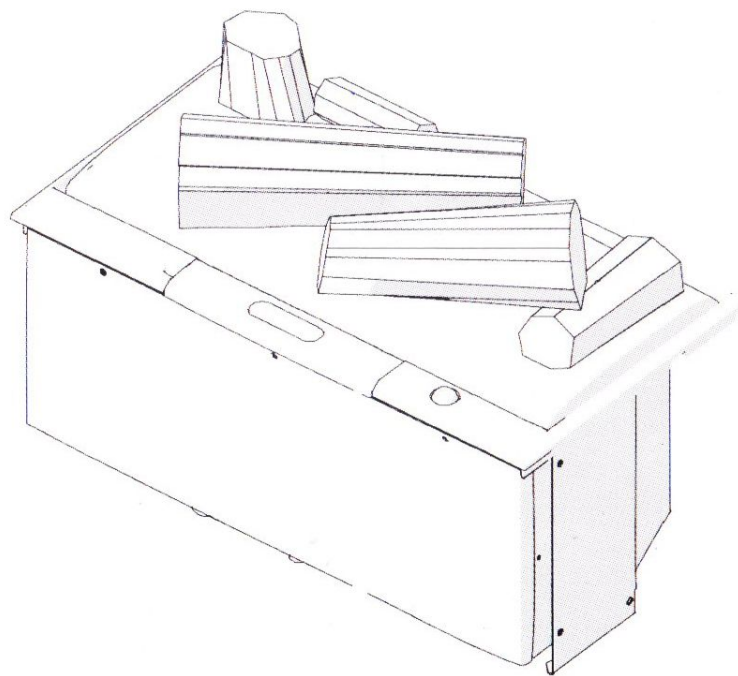


# Керівництво з експлуатації

Модель: Royal Inferno



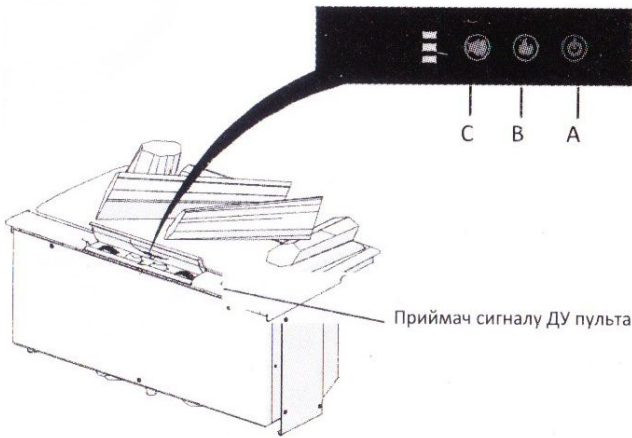
Уважно прочитайте цю інструкцію і збережіть як пам'ятку!

## **Зміст**

<b>Експлуатація .....</b>	<b>3</b>
<b>Обслуговування .....</b>	<b>4</b>
<b>Схема каміну. ....</b>	<b>5</b>
<b>Електросхема .....</b>	<b>6</b>
<b>Керівництво по усуненню несправностей.. ....</b>	<b>7</b>

## Експлуатація

Мал. 1



**! Примітка:** Завжди переконайтеся, що прилад знаходиться у вертикальному положенні перед початком експлуатації пристрою.

**! Примітка:** Якщо вогнище працює в повній тиші, буде чути вентилятор, що забезпечує роботу ефекту полум'я. Це нормально і не повинно викликати занепокоєння.

### Ручне керування

Ручне керування касети розташоване на верхній частині пристрою, під кришкою управління.

(Малюнок 1)

#### А. On/Off Перемикач

Подає живлення до пристрою.

#### В. Контроль інтенсивності полум'я

Кнопка регулює рівень інтенсивності полум'я.

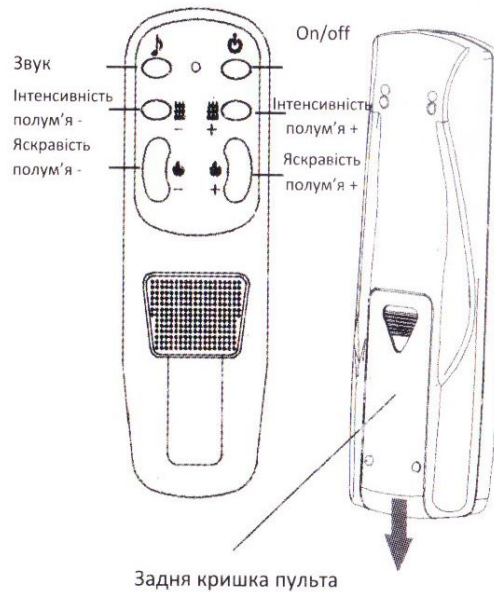
#### С. Кнопка вмикання звукового ефекту

Натисніть кнопку для вмикання звукового ефекту

**! Примітка:** Для зміни інтенсивності полум'я може бути потрібен деякий час.

**! Примітка:** Коли резервуар з водою буде порожній, лампи будуть продовжувати горіти далі. Після того, як бак буде перезаправлений та встановлений у камін, полум'я з'явиться через 30-40 секунд.

Мал. 2



### Пульт дистанційного керування

Перемикач **On/Off** повинен бути встановлений в положення «ON» для того, щоб пульт дистанційного керування працював. (Малюнок 2)

**! Примітка:** Для правильної роботи пульт дистанційного керування повинен бути спрямований в бік датчика дистанційного управління.

### Зміна елементів живлення

Щоб змінити елементи живлення:

1. Відкрити задню кришку пульта (Малюнок 2).
2. Встановити 2 батарейки 1.5 Volt (AAA).
3. Закрити задню кришку пульта.



Батарея повинна бути перероблена або утилізована.

## ОБСЛУГОВУВАННЯ

▲ **Увага** : Відключіть прилад від мережі перед тим, як його чистити, щоб уникнути ураження струмом.

### Заповнення баку з водою

Коли бак з водою буде порожній - ви почуєте 2 звукові сигнали, потім виконайте наступні дії.

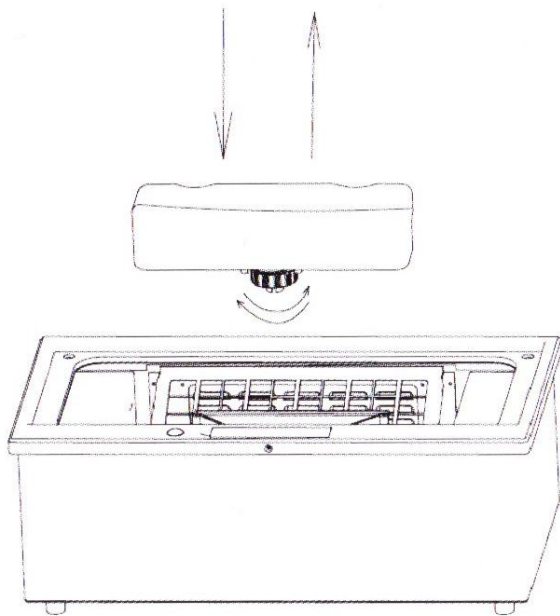
▲ **Увага** : Дайте приладу охолонути

1. Увімкніть On/Off перемикач в положення Off (0) (Малюнок 1)
2. Обережно зніміть дрова (візьміть їх двома руками по боках) і покладіть на землю.
3. Вийняти бак для води.
4. Залити воду в бак і виконати всі дії у зворотньому порядку.

**! Примітка:** Звичайна водопровідна вода може бути використана в каміні, якщо жорсткість води прийнятна. У разі, якщо ваша водопровідна вода жорстка, ви можете використовувати пом'якшену воду або дистильовану воду з 1/8 чайної ложки солі (0,5 мл), яка додається до резервуара. (Додавання додаткової солі повинно бути тільки тоді, коли ви помітили, що пристрій не виробляє пару, як очікувалося.)

5. Увімкніть On/Off перемикач в положення On (I). (Малюнок 1)

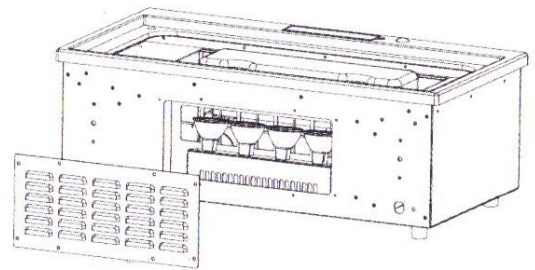
Якщо ви не збираєтесь використовувати апарат більш, ніж 2 тижні, треба злити воду з баку і резервуару.



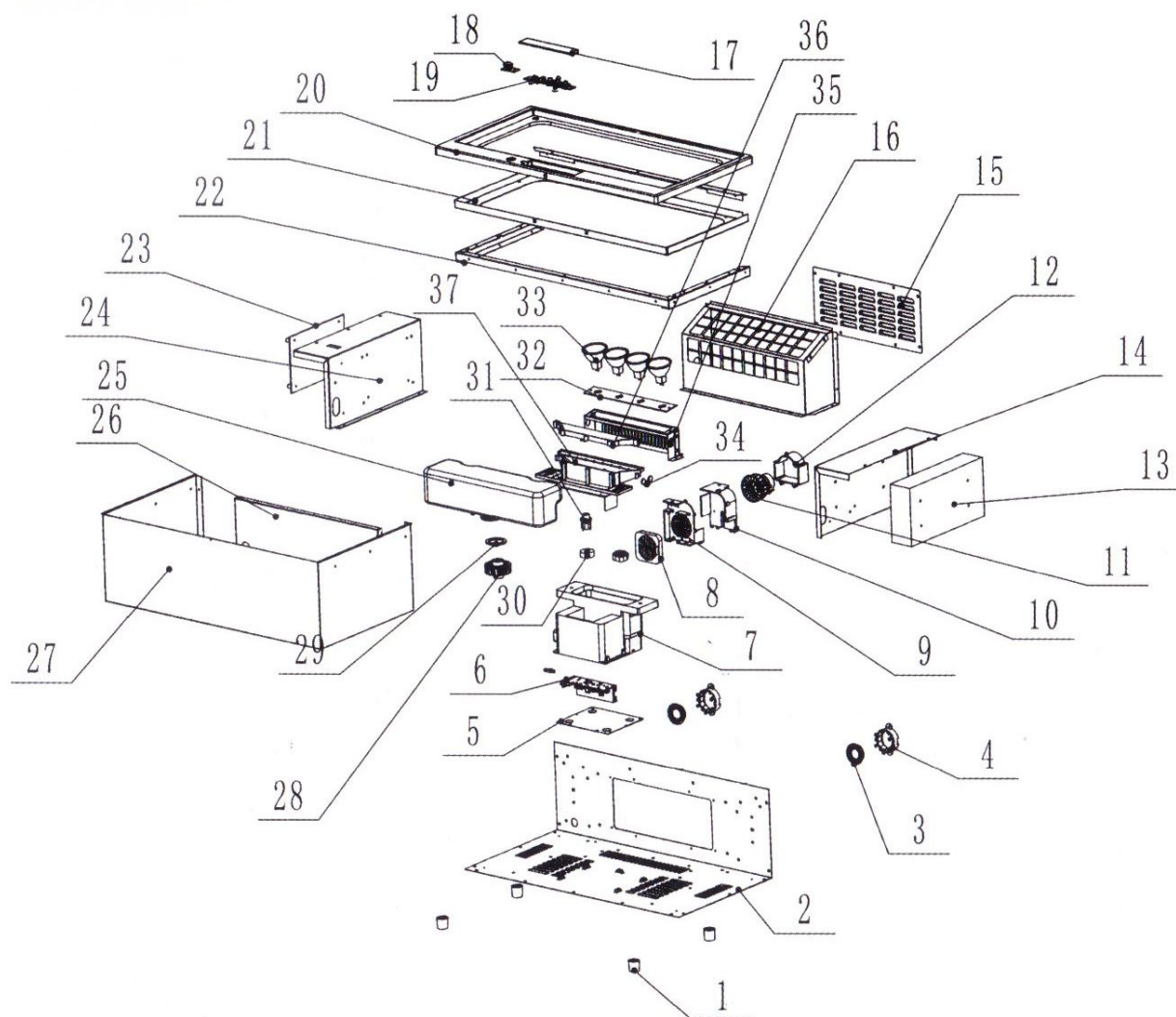
### Заміна ламп.

1. В каміні чотири лампи (MR16, 35W, DC, 24V). Лампи потребують заміни, якщо Ви помітили темний розділ у полум'ї або полум'я потьмяніло.
2. **Увага** - завжди вимикайте електрокамін при заміні ламп. Зачекайте не менше 5 хвилин, щоб дати охолонути лампам, щоб уникнути випадкового опіку шкіри.
3. Для заміни ламп зніміть панель на задній частині каміна.
4. Відкрутіть чотири гвинти.
5. Замініть лампу.
6. Встановіть панель на місце.

**Увага** - не використовуйте електрокамін без встановленої панелі.



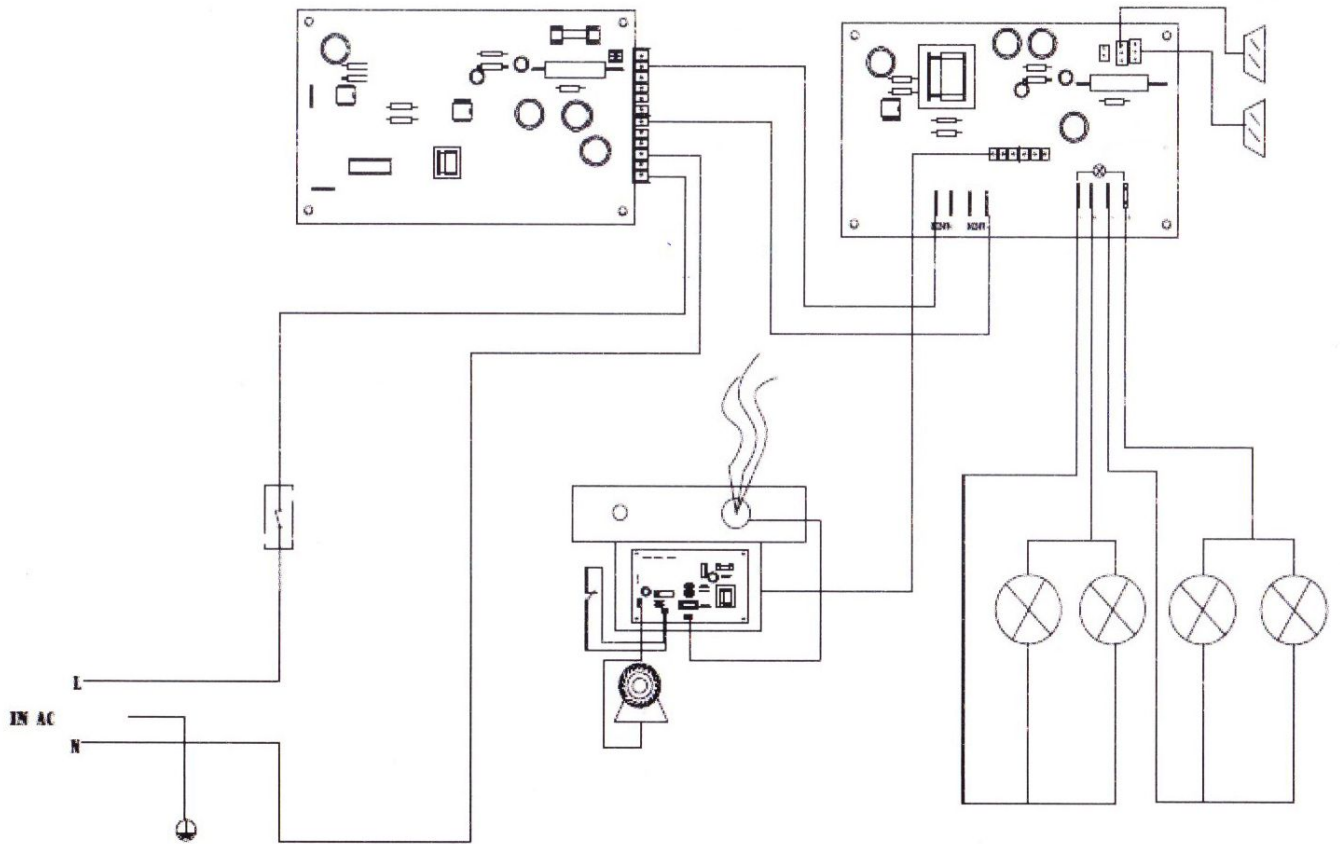
## СХЕМА КАМІНУ



### Список запчастин

- |                                     |                                      |
|-------------------------------------|--------------------------------------|
| 1. нижні ножки                      | 24.захисний кожух розподільного щита |
| 2. нижня панель                     | 25. бак для води                     |
| 3. динамік                          | 26. задня стінка корпусу             |
| 4. кронштейн динаміків              | 27. передня частина корпусу          |
| 5. нижня панель парогенератора      | 28. клапан для води                  |
| 6. панель управління парогенератора | 29. герметична кришка                |
| 7. основна частина парогенератора   | 30. буй                              |
| 8. фільтр                           | 31. датчик розриву ланцюгу           |
| 9. корпус фільтра                   | 32. плата з роз'ємами для ламп       |
| 10. роз'єм корпусу фільтра          | 33. лампи                            |
| 11. вентилятор                      | 34. гвинт                            |
| 12. кожух двигуна вентилятора       | 35. кронштейн ламп                   |
| 13. головний вимикач                | 36. кришка вентилятора               |
| 14. кришка панелі керування         | 37. верхня кришка парогенератора     |
| 15. кришка панелі ламп              |                                      |
| 16. захисний корпус ламп            |                                      |
| 17. панель керування                |                                      |
| 18. покриття панелі керування       |                                      |
| 19. плата керування                 |                                      |
| 20. верхня кришка                   |                                      |
| 21. кронштейн верхньої для          |                                      |
| 22. кронштейн верхньої панелі       |                                      |
| 23. плата управління                |                                      |

# ЕЛЕКТРОСХЕМА



## УСУНЕННЯ НЕСПРАВНОСТЕЙ

Проблема	Можлива причина	Можливе рішення
Немає полум'я	Переконайтеся, що шнур включений в розетку.	Увімкніть шнур в розетку.
	Вимикач знаходиться в положенні OFF.	Переведіть вимикач у положення ON.
	Шнур живлення системи полум'я погано закріплений.	Переконайтеся, що шнур системи полум'я добре закріплений.
Слабке полум'я	Регулятор інтенсивності полум'я знаходиться в положенні Min.	Поверніть регулятор у положення Max.
	Велика кількість пилу на фільтрі.	Очистити фільтр від пилу.
Якщо Ви помітили темний розділ у полум'ї або воно потьмяніло	Перегорання ламп(и)	Замініть лампу(и)

## ГАРАНТІЙНІ ЗОБОВ'ЯЗАННЯ

Виробник гарантує відповідність виробу технічним характеристикам при дотриманні власником правил експлуатації, викладених в цій інструкції.

Гарантійний термін експлуатації виробу - \_\_\_\_ місяців з дня продажу. При відсутності відмітки про дату продажу, гарантійний строк обчислюється з дня випуску виробником.

Протягом гарантійного терміну власник має право на безкоштовний ремонт виробу за умови дотримання правил експлуатації, викладених в цій інструкції.

Дата продажу \_\_\_\_\_

Організація \_\_\_\_\_

Сервісний центр: м.Київ, вул.Обсерваторна, 13/15, 044-592-90-50

**(\*) Гарантія не поширюється на лампи.**

**Дякуємо за покупку!**

### **Royal Flame Україна**

Київ, ул. Обсерваторная, 13/15

+38 050 868 78 87

+38 067 868 76 88

info@royal-flame.com.ua

[www.royal-flame.com.ua](http://www.royal-flame.com.ua)